

# 電動アシスト折りたたみ自転車 e-ANBAI

## 【取扱説明書】



※仕様変更などによりイラストの内容が一部実物と異なる場合があります。

### 【注意】

このたびはお買い上げいただき、誠にありがとうございます。  
この自転車は電動補助のシステムを装備しております。  
普通自転車と異なる点もございますので、お乗りいただく前に  
必ず本書をお読みいただき、本製品をご理解の上でご使用ください。

#### ■本製品のお問い合わせ先

まずはFAXもしくはEメールにてお問い合わせください。

FAX番号：0827-35-5268

E-MAIL：info@tsubame-group.co.jp



株式会社 ツバメ・イータイム

## 注意事項

※以下の電動自転車についての注意事項をよく読んで、正しくお使いください。

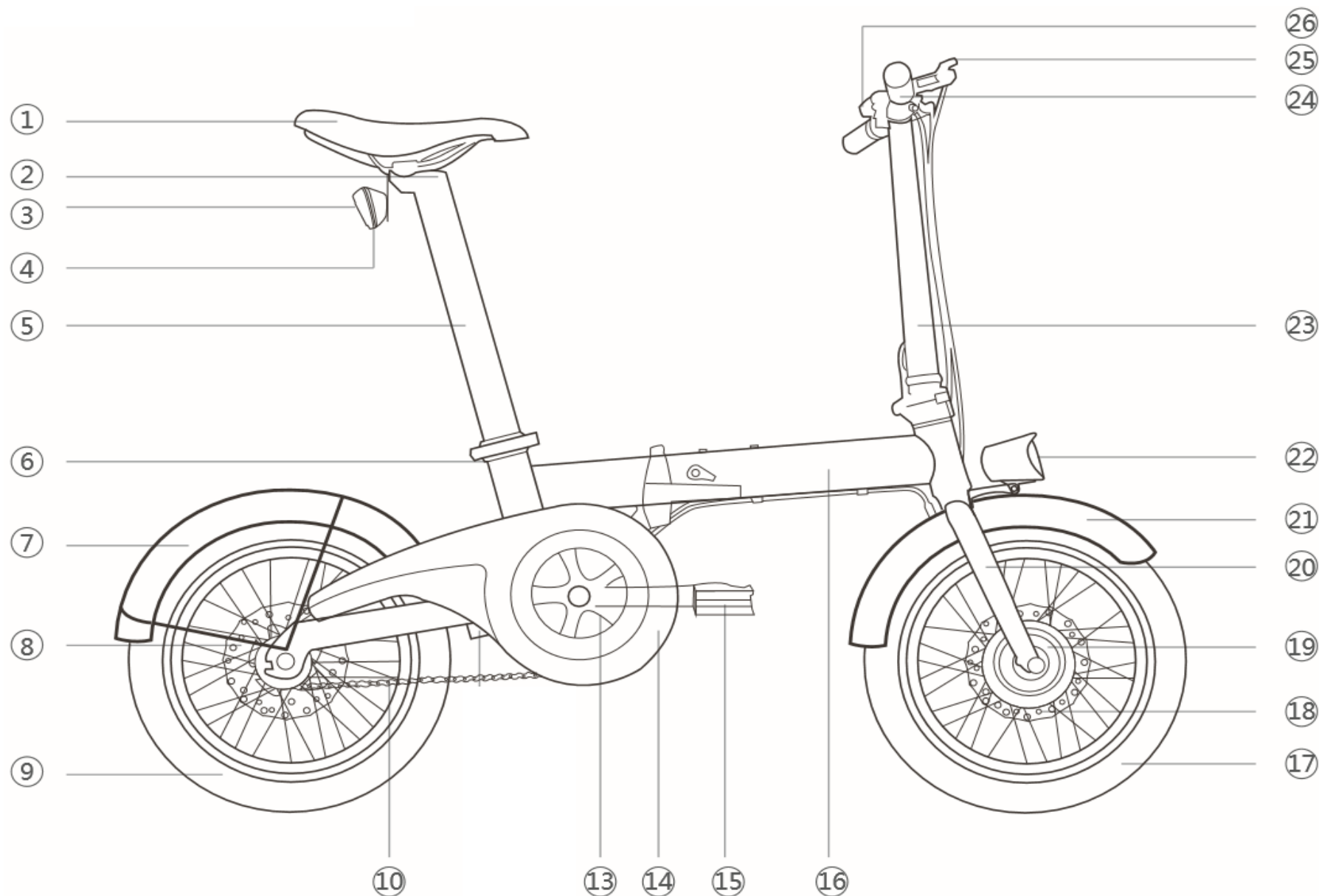
### バッテリーと充電について

- ①充電器の赤色のインジケーターが緑色に変わると、充電が完了したことを意味します。過充電を防ぐために、満充電になると自動的に充電は停止します。
- ②-20℃以下または35℃以上の環境に放置しないでください。30日以上使用しない場合は一度完全に充電し、別途保管してください。また、90日ごとに完全に充電してください。充電電池自体が過放電してしまうとバッテリーが損傷する恐れがあります。
- ③バッテリーを露出させたり、水に浸したり、電池端子を短絡させないでください。これらの損傷は補償の対象外です。
- ④付属の充電器以外では充電しないでください。
- ⑤バッテリーを分解/穿孔しないでください。火中に入れたり、高所から落としたりしないでください。直接手で触れないでください。
- ⑥充電する前にアシストの電源をお切りください。
- ⑦充電中は充電器の上に物を置かないでください。
- ⑧充電完了後はACプラグを抜く前に充電ポートを抜いてください。
- ⑨バッテリーはお子様の手の届かないところに保管してください。
- ⑩リチウム電池の容量は-10℃未満の環境で減少します。
- ⑪バッテリーは資源の有効的な利用に関する法律(資源有効利用促進法)で、使用後の回収及び再利用化が義務付けられています。交換したバッテリーの回収はご購入された販売店にご依頼ください。
- ⑫充電器に水を掛けたり塗らしたりしないようにしてください。

### 乗り方とメンテナンスについて

- ①安全のためヘルメットの着用をおすすめします。法律や交通規則を守って運転してください。
- ②発進時はLCDディスプレイにて補助モードを1にして発進してください。
- ③夜間はヘッドライトを点灯して走行してください。
- ④ブレーキのにぎり、タイヤの空気圧力、およびバッテリーの容量を乗る前に確認してください。
- ⑤最初にフロントブレーキを握ったまままたがってください。
- ⑥激しい乗り方をしないでください。
- ⑦深さ15cmを超えた水には入らないでください。
- ⑧定期的に消耗部品(ブレーキパッド等)を交換してください。
- ⑨妊娠中の方は乗らないでください。
- ⑩高温多湿な環境には保管しないでください。
- ⑪直射日光と雨にあたらぬ場所で保管してください。
- ⑫ねじ、チェーンおよびその他の部品を定期的にチェックしてください。
- ⑬シートポストを下げすぎると、バッテリーのコードが引っかかる可能性がありますのでご注意ください。
- ⑭定期的にタイヤに空気を入れてください。折りたたんで車と一緒に移動することを想定しているため、エアバルブの形式が車と同様になっておりますのでご注意ください。

# 各パーツの名称



- ① サドル
- ② 充電口
- ③ テールランプ
- ④ スイッチボタン
- ⑤ シートポスト(バッテリー内蔵)  
(コントローラー内蔵)
- ⑥ シートポストクランプ
- ⑦ リアフェンダー
- ⑧ モーター
- ⑨ 後輪
- ⑩ チェーン
- ⑬ ドライブプロケット
- ⑭ チェーンカバー
- ⑮ ペダル
- ⑯ フレーム(折り畳み式)
- ⑰ 前輪
- ⑱ ディスクブレーキ
- ⑲ ハブ
- ⑳ 前フォーク
- ㉑ フロントフェンダー
- ㉒ ヘッドライト
- ㉓ ハンドルステム(折り畳み式)
- ㉔ ハンドルバー
- ㉕ ブレーキレバー
- ㉖ LCDディスプレイ

※仕様変更などによりイラストの内容が一部実物と異なる場合があります。

# パラメーター(スペック)

製品名:e-ANBAI

バッテリー容量:24V6.4Ah

バッテリー重量:1.9kg

サイズ:1300×580×1000mm

折り畳みサイズ:710×350×630mm

モーター:250W(高速ブラシレスモーター)

定格出力:250W

ホイールベース:860mm

モーター:効率:≥80%

車両:14kg

定格回転数:300r/min

フレーム:アルミ 折り畳み式

走行距離:45km(アシスト使用時)

定格電圧:24V

最大積載量:100kg

最大トルク:35N.m

アシスト上限:24Km/h

過電流保護:15±1A

充電器:AC2A(100～240V対応)PSE

充電時間:3-4時間

低電圧保護:21±1V

バッテリータイプ:リチウムイオン

消費電力≥1.2Kw/h

補助システム:3段階

変速/単速(変速機なし)

ブレーキ:160mmディスクブレーキ

タイヤ:16インチ(16\*2.125)

チェーンホイール:46T

フライホイール:16T

ペダル:折り畳み式ペダル

製品保証:(1年)バッテリー、モーター、  
コントローラー、フレーム、  
充電器

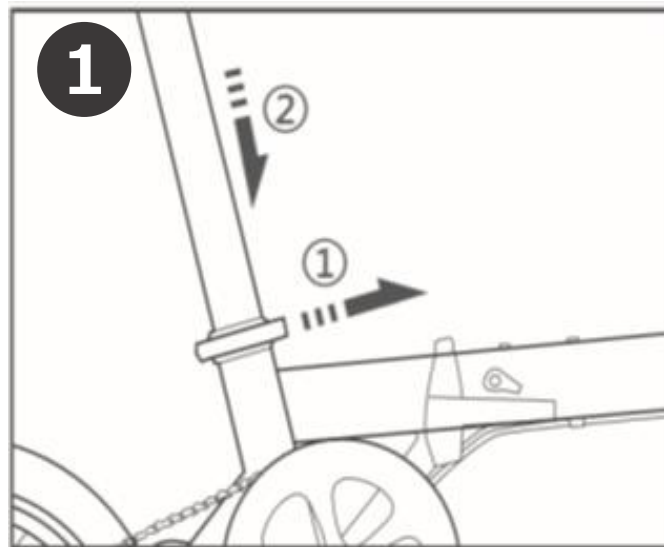
生産国:中国

備考:バッテリー・コントローラーは  
シートポストに内蔵しております。

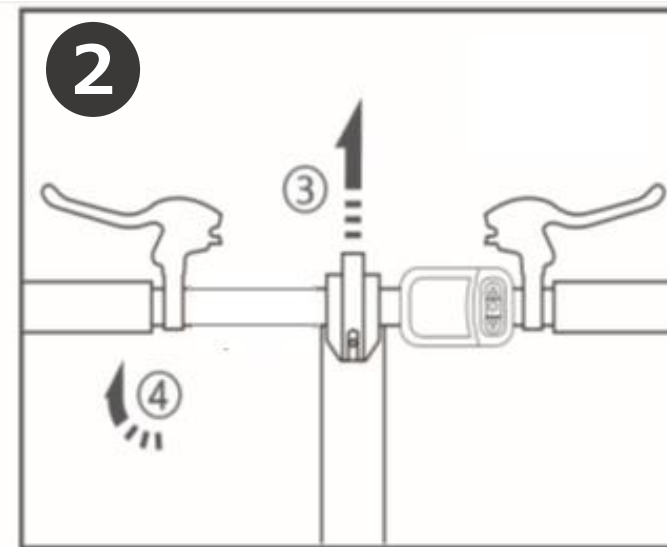
# 折りたたみ・組立方法

※手順にそって正しく行ってください。

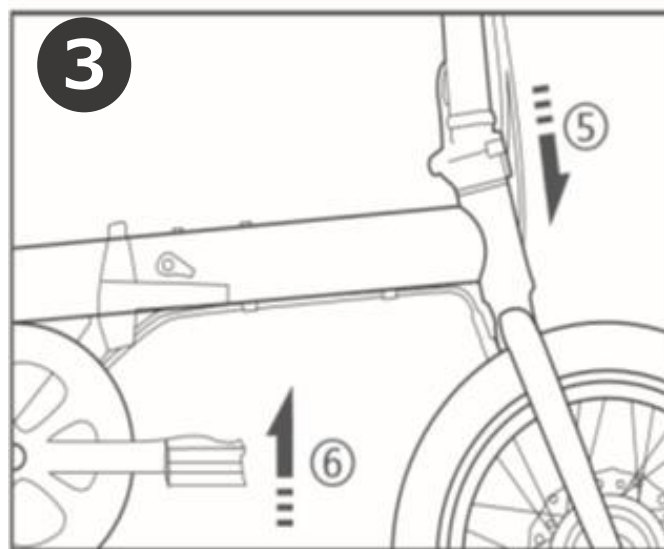
※折りたたみは ① ~ ④ の順に。組立は ④ ~ ① の順に。



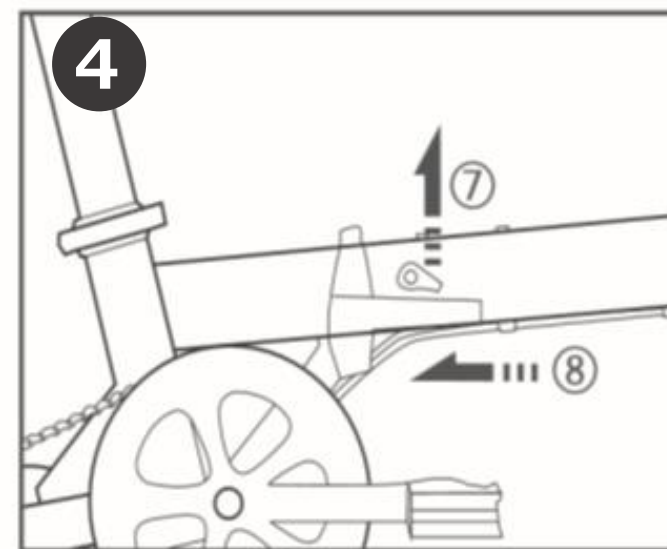
- 1.シートポストを持ち上げながら(重要)留め金を緩める。
- 2.シートポストを地面までゆっくりと押し、シートポストを留め金で締める。



- 3.ハンドルバーの留め金を緩める。
- 4.ハンドルバーをブレーキレバーが地面に対して垂直になるまで回し、留め金を絞める。



- 5.ロックされた留め金を開放してハンドルステムを折り曲げる。
- 6.ペダルを水平方向に押し折り込む。

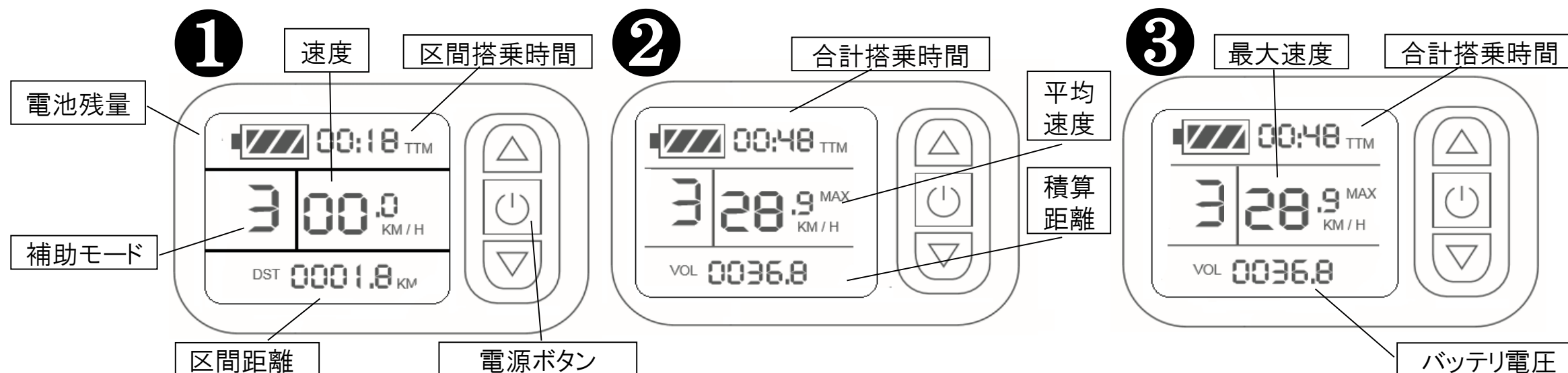


- 7.安全キャップを外す。
- 8.メインチューブを維持したまま留め金の折り目を引っ張る。

# LCDパネルの操作方法

▲ UPボタン    ⏻ 電源ボタン    ▼ DOWNボタン    🔋 電池残量

- ① 電源ボタンを3秒間長押しするとLCDには**①**のように表示されます。: 区間搭乗時間-補助モード-速度-区間距離
- ② **①**の状態では電源ボタンを1回押しすると、LCDはスクリーン**②**を表示し、データは次のように表示されます。: 合計搭乗時間-補助モード-平均速度-積算距離
- ③ **①**の状態では電源ボタンを2回押しすると、LCDに画面がスクリーン**③**が表示され、データは次のように表示されます。: 合計搭乗時間-最大速度-バッテリー電圧



## ①『補助モード』

UP(▲)ボタン または DOWN(▼)ボタンを押して、1-2-3の補助段階を選択できます。

## ②『メーター設定モード』

UP(▲)ボタン と DOWN(▼)ボタンを同時に押し続けると機能設定画面へ移行します。

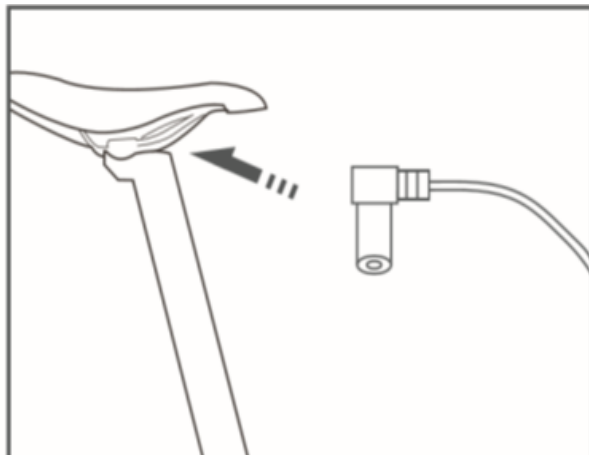
1. 表示機能 → スピード表示、電圧表示、故障表示、オドメーター、トリップメーター
2. コントロール、設定機能 → 液晶光度設定

## ③『ヘッドライト』

点灯させるにはUP(▲)ボタンを3秒ほど長押ししてください。消す場合は同じボタンを3秒ほど長押しすると消灯します。

# 充電方法

1

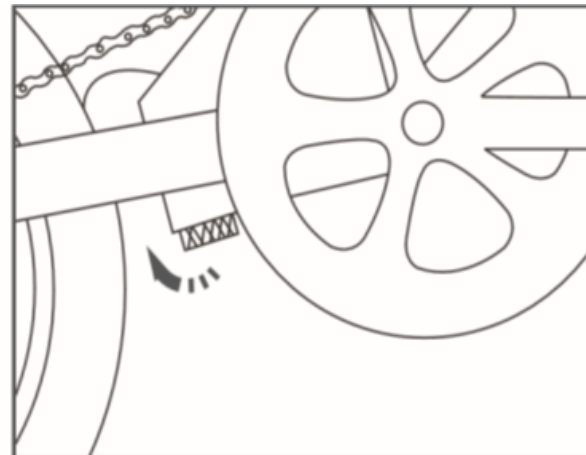


1. 充電口はサドルの底面にあり、ゴムのカバーで覆われています。

充電の際は、カバーを開け、充電コードを充電口に差し込みます。

充電完了した際は再度充電口をカバーで覆ってください。

2



2. バッテリーを車体から取り外して充電したい場合は、まずバッテリーコードを電源ポートから抜きます。

シートポストの留め金を外し、車体からシートポストを引き抜き、①の手順で充電してください。

引き抜く際にはバッテリーコードを痛めないよう、ゆっくりと行って下さい。

## e-ANBAIのバッテリー

### ■この自転車はリチウムイオンバッテリーを装備しています。

リチウムイオンバッテリーは軽量で、電池容量に優れたバッテリーですが、以下の特性があります。

- ・過度に暑い/寒い環境では性能が低下する
- ・バッテリー残量にかかわらず充電できる
- ・使用していなくてもわずかずつ放電する
- ・満充電のバッテリーを繰り返し充電すると劣化が早くなる

### ■充電に適した環境

過度に暑い場所や寒い場所では正しく充電できない可能性があります。以下の充電に適した環境で行ってください。

- ・温度が15℃～25℃の室内
- ・直射日光に当たらないところ
- ・平坦で安定したところ
- ・雨や水にぬれないところ
- ・風通しがよく湿気がないところ
- ・幼児やペットが触らないところ

# サポートQ&A

Q→「e-ANBAI」用にもっと容量の大きなバッテリーを売り出す予定はありませんか？

A→大容量バッテリーの販売予定は今のところございません。(2017年11月現在)

Q→「e-ANBAI」のバッテリーはいつまで使えますか？

A→充電1回を「バッテリーを使いきってからフル充電した場合」とした際に、目安として800～900回の充放電で購入時の約半分の走行距離になります。ご利用いただいているうちに、自分の使いたい走行距離に満たなくなってきたと感じてきた時にはバッテリー交換をお勧めします。

Q→通常折り畳み自転車との比較で車体重量が重い、アシストが切れる24km/h以上だと急にペダリングが重くなったりしませんか？

A→「e-ANBAI」はアシストが切れたか分からないような滑らかなアシストフィーリングが特徴です。更に速度が乗った24km/h以上では慣性力も高まるので車体重量を感じることも少ないと思います。一方、24km/h以上の速度から加速しようとする、アシスト領域外となりますので通常時より車体重量の重さを感じます。

Q→「e-ANBAI」のドライブユニットだけ購入できませんか？

A→ドライブユニットのみの販売は致しておりません。

Q→「e-ANBAI」を購入後、ホイール、クランク、コンポーネント、ペダルなどを交換したい。できますか？

A→部品交換については推奨しておりません。また、部品交換に起因する故障は保証の対象外となりますのでご注意ください。

Q→「e-ANBAI」を海外に持ち出したい。どうすれば良いですか？

A→「e-ANBAI」は日本国内専用モデルとなっており、諸外国の様々な法令や規制に準拠しておらず、海外持ち出しについては推奨しておりません。

Q→シートポストの目盛りの見方が分かりません。

A→シートポストの目盛りは①から⑩まで2cm刻みで約20cmあります。この範囲内で、搭乗者の乗りやすい位置にポストの位置を調節してお乗りください。

Q→車体番号はどちらにありますか？

A→フレームのペダル接続箇所の下部に記載しております。

# 販売証明書

本書に記載した各事項に適合する自転車は、当社(店)が下記の購入者に販売いたしました。

販売日 年 月 日

販売会社	株式会社 ツバメ・イータイム 〒740-0034 山口県岩国市南岩国町3丁目11-6
------	---

購入者	住所 ふりがな 氏名 電話番号
-----	--------------------------

## 【販売自転車の仕様】

お客様にてご記入をお願いいたします。

メーカー名	ツバメ・イータイム	車体番号	
車種	e-ANBAI	タイヤサイズ	16インチ
カラー	(ホワイト・ブラック・レッド)	バッテリー	リチウムイオン 24V/6.4Ah

## 【お客様へ】

この度は当社の自転車をお買い上げいただき誠にありがとうございました。  
車体番号はフレームの下部(底部)に刻印しておりますので、ご確認ください。  
本証明書は、当社販売商品の自転車をご購入いただきましたことを証明するものです。  
自転車防犯登録を受ける際にご提示ください。

※自転車防犯登録を受ける場合、お客様の居住等を確認できるもの(運転免許所、健康保険証、学生証等)が必要です。  
※防犯登録を受ける場合、別途登録料が必要です。



株式会社 ツバメ・イータイム

〒740-0034 山口県岩国市南岩国町3-11-6